



智能安防 IP 对讲机

IS710v3 用户手册



广州亿景通信技术有限公司

www.escene.cn

版权和免责声明

版权

版权© 亿景通信技术有限公司 2016。保留一切权利。

未经本公司书面许可,任何单位和个人不得擅自摘抄、复制本文档内容,并不得以任何形式传播。按照法律规定,复制包括翻译成其它语言或转换成其它格式。

当本文档在网络媒体传播时,亿景通信技术有限公司允许进行私人用途的下载或打印。文档的任何部分都不允许进行修改或用于商业用途。对任何非法修改或转换文档而引起的伤害和损失,亿景通信技术有限公司将不承担任何责任

声明

关于本指南的信息,如有修改,恕不另行通知。

本手册尽量提供最准确的的陈述、信息和建议,对构成的任何明示或暗示不进行担保。用户对产品的应用应负全部责任。亿景通信技术有限公司对本手册不作任何保证,包括但不限于隐含的适销性和特定目的的担保。对由于错误使用本手册造成的间接或附带的任何损失,亿景通信技术有限公司不承担任何责任。

关于本手册

感谢你选择 IS710v3 智能安防 IP 对讲机。这款 IP 网络对讲机是为公共环境下的用户特别设计的,外形时尚,功能齐全。本手册旨在帮助你快速使用 IS710v3 智能安防 IP 对讲机。在使用前,请先阅读本手册中的包装清单和安全须知章节,并与系统管理员确认当前的网络环境是否满足配置话机的要求。如果你是第一次使用 IS710v3 智能安防 IP 对讲机,我们建议你先阅读快速安装指南和产品技术手册。文档可以从以下路径下载: <http://www.escene.cn/>。

目录

版权和免责声明	2
1. 入门	5
1.1 概述	5
1.2 产品特性	5
1.3 技术信息	5
2. 话机安装	6
2.1 内嵌	7
2.2 设备安装	8
3. IP 对讲机配置	9
远程 WEB 管理界面	9
3.1 话机状态	10
3.2 网络	10
3.2.1 LAN 网口配置	10
3.2.2 高级	11
3.2.2.1 VLAN 配置	11
3.2.2.2 端口管理	11
3.2.2.3 Qos	12
3.2.2.4 LLDP	12
3.2.2.5 CDP	12
3.2.2.6 Paging 设置	13
3.2.2.7 Socket5 代理服务器配置	13
3.3 账号及服务器配置	14
3.3.1 基础	14
3.3.2 高级	14
3.4 话机设置	15
3.4.1 基础	15
3.4.1.1 开关量信号输出	15
3.4.1.2 时间设置	16
3.4.1.3 铃声	16
3.4.1.4 音量设置	16
3.4.2 功能	17
3.4.2.1 VOIP 呼叫前转	17
3.4.2.2 自动重拨	17
3.4.2.3 定时重启	18
3.4.2.4 代答功能	18
3.4.2.5 热线功能	18
3.4.2.6 自动应答	18
3.4.2.7 远程控制	19
3.4.2.8 Action URL	19
3.4.2.9 EP+	19
3.4.2.10 其他功能设置	20
3.4.3 高级	21
3.4.3.1 声音调节	21

3.4.3.2 铃声	21
3.4.3.3 拨号规则	22
3.4.3.4 BLF 设置	22
3.4.4 网页拨号	23
3.5 话机维护	23
3.5.1 基础	23
3.5.1.1 HTTP 升级	23
3.5.1.2 FTP 升级	23
3.5.1.3 TFTP 升级	24
3.5.1.4 恢复出厂配置	24
3.5.1.5 重启	25
3.5.2 高级	25
3.5.2.1 调试级别	25
3.5.2.2 自动升级	25
3.6 安全设置	26
3.6.1 密码设置	26
3.6.2 证书管理	26
3.6.3 IP 过滤策略	27
3.7 切换网页管理的用户	27
3.8 语言更改	28
4. 应用环境简略图示	28
4.1 门禁系统应用	29
4.2 消防系统应用	29

1. 入门

1.1 概述

亿景安防系列 IP 对讲机 IS710v3，是在 VOIP 话机的基础上专门针对客户需求研发出来的一款安防系列 IP 对讲产品。其拥有时尚经典的铝拉丝面壳和高性能防水、防尘、防拆设计。整合 IP 话机平台兼容性强以及可支持外挂门禁刷卡设备等特点，可适用于银行、地铁、电厂、矿井、监狱、钢铁公司等，是行业客户项目需求性价比高的首选设备之一。


1.2 产品特性

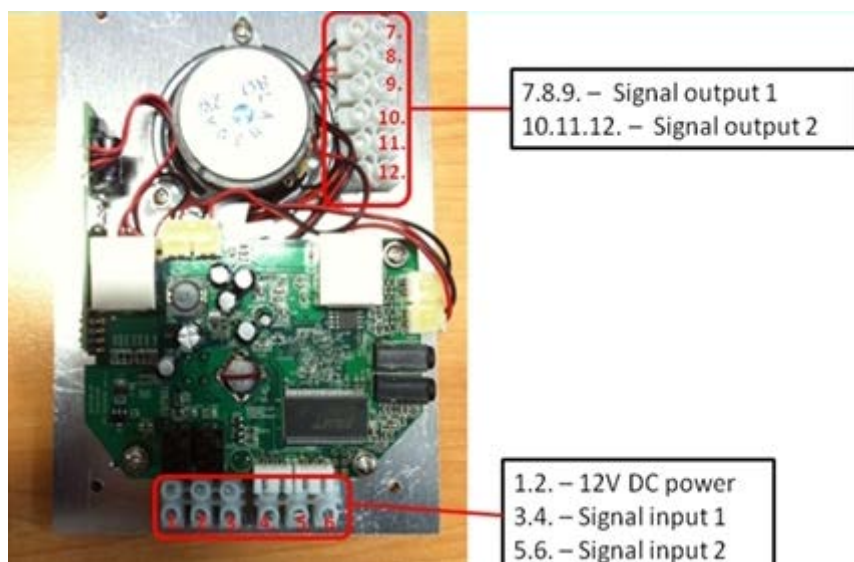
- 一键紧急呼叫求助功能，实现全双工双向语音对讲通话。
- 面板采用高级拉丝铝合金材料，高强度防破坏型求助按键，坚固耐用。
- 支持 POE 供电和外置电源。
- 可嵌入墙壁暗装或墙外明装，适合避免网线外露用户，确保内部网络信息安全，提供配置口和远程配置能力。
- 内置扬声器和高灵敏拾音唛头，免提通话和接收应急广播。
- 采用防水密封设计，防水、防尘等级达 IP65。
- 可支持外接门禁设备，多功能为行业客户提供更完美的服务。



1.3 技术信息

对讲机特性
WEB 支持多国语言；支持 1 线路、热线；支持通话保持、呼叫等待、呼叫转移；通话转接（忙转、盲转、咨询转）；静音、免打扰 DND；自动应答，三方语音电话会议；智能 DSS 按键（可自定义编程，速拨、对讲等）；音量控制；支持无账号的 IP 直拨方式；来电铃声 1 支持选择（自带 8 首）、自定义；警报铃声 2 支持选择（自带 8 首）、自定义；支持时间设置（SNTP/SIP Server 获取/手动）；支持 SIP 主备服务器切换
网络参数
支持 SIP V1（RFC2543）、V2（RFC3261）；支持 DNS SRV（RFC3263）；支持 STUN 内网穿透；支持三种 DTMF 模式：带内（In-band）、RFC2833、SIP INFO；支持三种 IP 获取方式：静态 IP/DHCP/PPPoE；内置 DNS/TFTP/FTP 客户端；支持 NAT/DHCP 服务；支持 SIP 和 RTP QoS。
安全特性
支持 VLAN（802.1pq），LLDP，VPN（L2TP/OPEN_VPN）；支持 TLS（Transport Layer Security）

协议；支持信息验证机制 MD5；支持 AES 加密协议；支持 WEB 管理员/用户分层模式
音频参数
宽带编码：G. 722；窄带编码：G. 711 μ /A, G723. 1, G726, G. 729AB, iLBC；支持 VAD, CNG, AEC, AGC 等音频处理；全双工免提，带自动回音消除
物理特性
1 个 DSS 可编程按键；1 个 LED 灯，1 个轻触式按键(恢复出厂值)；1 个 RJ-45 10/100M 以太网口；电源适配器：AC 100-240V 输入，DC12V/1A 输出；支持以太网供电 (PoE)：IEEE802.3af class 0；主板接口，详见下方图片描述"Mother Broad Interface"。
外箱包装
整体尺寸：162*112*40mm
产品认证

平台兼容性测试(非证书)
ZTE/Alcatel-Lucent/Asterisk/Broadsoft/Metaswitch/Yeastar/Avaya/3CX/Elastix/HUAWEI 等



Mother Broad Interface

注：如有更新，恕不另行通知。

2. 话机安装

一般由系统管理员将您的新 IS710v3 话机连接至公司的局域网网络中。如果并非如此，请参阅以下说明。

打开 IS710v3 话机的包装盒，仔细对照装箱清单，检查 IS710v3 话机的相关附件是否齐全，装箱清单如下所示：

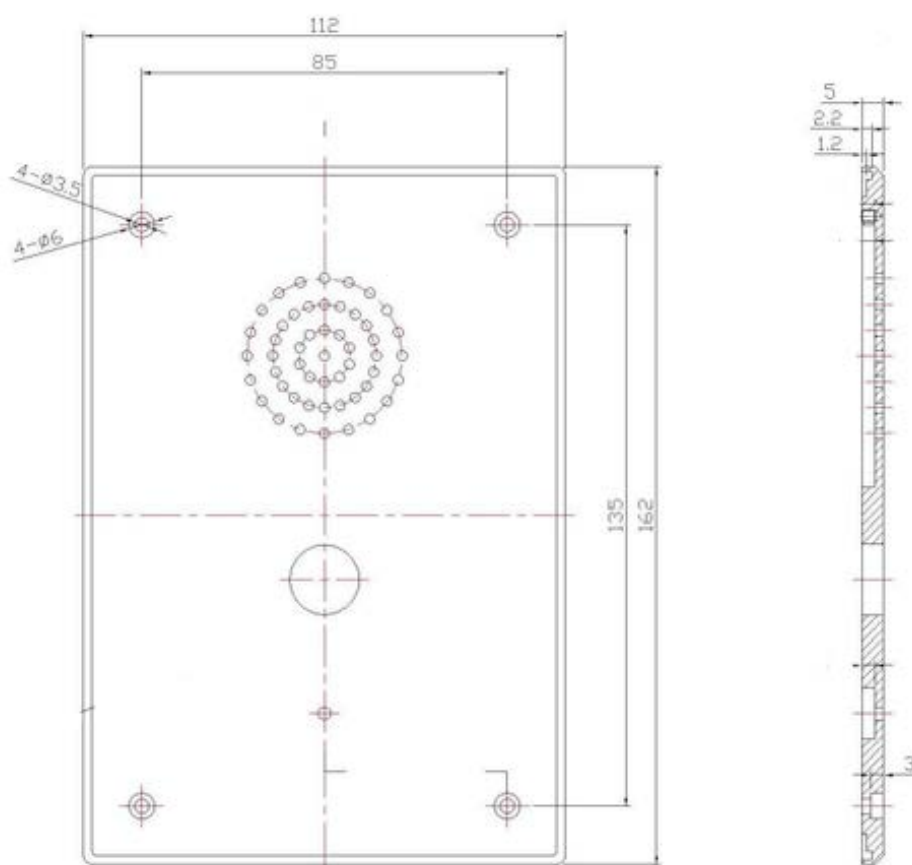
- 1 台 IS710v3 话机
- 1 份快速操作指南

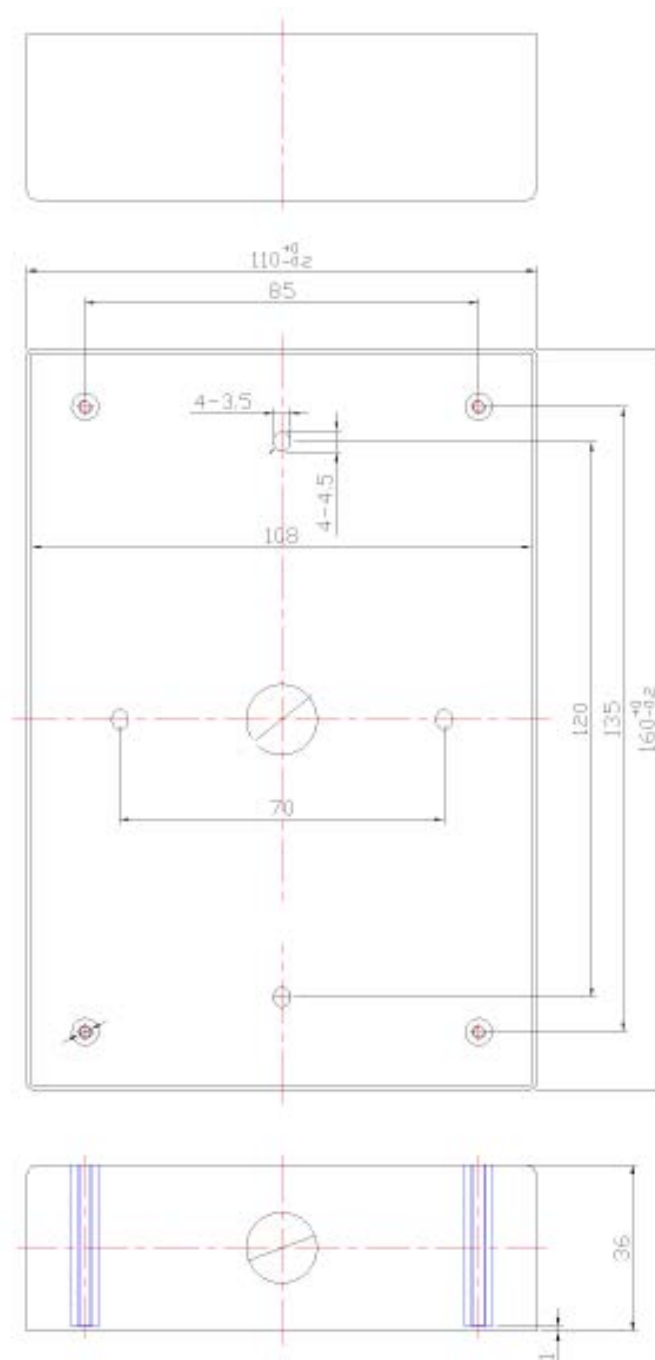
- 8 颗螺丝
- 1 个密封塞, 1 个通线圈

按照如下步骤能将 IS710v3 话机安装至网络中。

2.1 内嵌

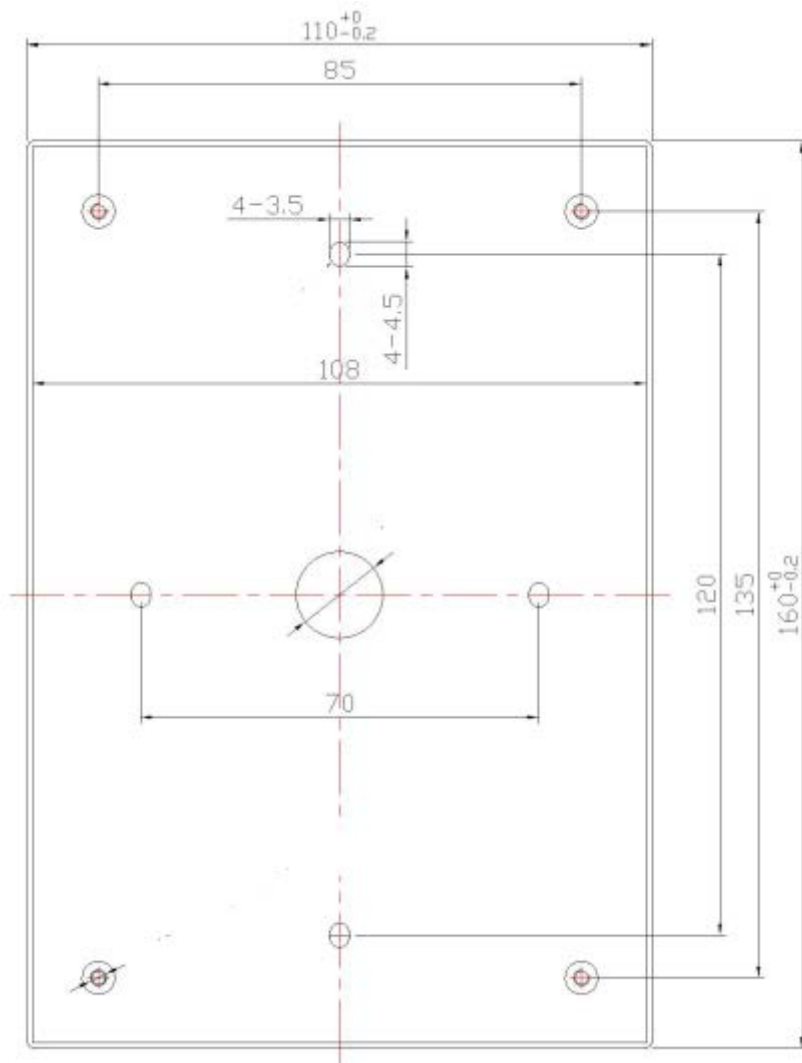
如果该产品用于内嵌, 那么内嵌裁剪需稍大于标准尺寸 **168*116*42mm** (42mm 指附加了铝壳面板的厚度) 的安装孔, 如下图所示。注: 内嵌值请根据实际情况处理, 请以实际为准。





2.2 设备安装

- 1、将铝壳面板打开。
- 2、通过裁剪的内嵌规格将 IP 对讲机内置, 内置后用螺丝刀将其四个 M3*12 的螺丝锁紧并固定至墙上;



3、内罩壳安装完毕后，布置好相关接线并将铝壳面板安装回即可，然后上电进行调试测试。

3. IP 对讲机配置

你开始配置 IP 网络对讲机之前，你需要知道 IP 网络对讲机的 IP 地址，下面是可以学习如何获得 IP 网络对讲机 IP 地址的方法。IP 地址默认为静态 192.168.1.153。如从 DHCP 获得，你则需要通过第三方软件扫描设备 MAC 查找相对应的 IP 地址，在此不建议使用 DHCP 获取 IP。

远程 WEB 管理界面

一旦你在网页浏览器中能输入 IP 网络对讲机的 IP 地址并敲下回车，那么此时 IP 网络对讲机设备将会弹出登陆框，需要你输入用户名和密码，而系统默认的用户名和密码均为小写“root”。

需要进行身份验证 ✕

http://192.168.1.153 服务器要求提供用户名和密码。

用户名:

密码:

3.1 话机状态

当登陆成功后，将弹出 IP 网络对讲机管理界面的主页，可看到设备当前运行的状态。

The screenshot shows the management interface for an ES-CENE IP network intercom. The main content area is titled '话机状态' (Phone Status) and contains the following information:

- 本次已运行时间:** 0日0时1分13秒
- 注册状态信息:** 账号 1 空
- 网络状态信息:**
 - LAN Port type: 静态
 - MAC地址: 00:26:8b:ac:00:07
 - LAN IP地址: 192.168.1.153
 - 子网掩码: 255.255.255.0
 - 默认网关地址: 192.168.1.1
 - 首选DNS: 192.168.0.1
 - 备用DNS: 0.0.0.0
 - VPN IP地址:
- 系统信息:**
 - 话机型号: IS710
 - 系统版本号: V4.3.0.0-10309
 - 硬件版本号: V2.x.x
 - 话机硬件ID: 1
 - 内核版本号: V2.7.6
 - 自动升级服务器地址: voip.autoprovision.com
 - TFTP服务器IP: voip.autoprovision.com

On the right side, there is a '说明' (Description) section with the following text:

- 注册状态信息:** 显示注册的SIP账号的状态。
- 网络状态信息:** 显示LAN口和PC口的网络情况。
- 系统信息:** 显示设备当前的固件版本号。

3.2 网络

3.2.1 LAN 网口配置

这个选项用于配置 IP 网络对讲机 IP 等,如下图所示。

LAN网口配置

使用DHCP获得IP ?

主机名称(Option 12)

厂家类别名称(Option 60)

用户信息(Option 77)

静态IP ?

IP地址

子网掩码

默认网关地址

静态DNS 开启 关闭

首选DNS

备用DNS

PPPoE拨号 ?

用户名

密码

MTU 默认值：1500

3.2.2 高级

3.2.2.1 VLAN 配置

当 IP 网络对讲机所应用的环境涉及到 VLAN 时，下方操作将指引你如何使用。

VLAN配置 >>

LAN网口

启用Vlan:

VID: (0~4094)

优先级: (0~7)

3.2.2.2 端口管理

可以对 WEB 管理端口，Telnet 管理端口等进行相关设置。如下图所示。

端口管理 >>

WEB管理端口 (1-65535)

Telnet 关闭 开启

Telnet管理端口 (1-65535)

本地SIP 端口 (默认值: 5060)

RTP起始端口 --

注意：默认的WEB管理端口为80，如果您改变了默认的WEB管理端口（例如改为88），则您必须用“IP地址：端口”的方式（例如 http://192.168.0.200: 88）才能登录执行WEB界面管理。此功能需要重启设备才能生效。

3.2.2.3 Qos

可以配置服务质量优先通过相关流量，如下图所示。

Qos >> ?

SIP Qos (0-63)

Voice Qos (0-63)

3.2.2.4 LLDP

LLDP 开启和关闭以及发包间隔时间的设置，如下图所示。

LLDP >>

LLDP 关闭 开启

LLDP发包间隔 s(1-3600)

3.2.2.5 CDP

思科 CDP 协议的相关设置，如下图所示。

CDP >>

CDP 关闭 开启

CDP发包间隔 s(1-3600)

3.2.2.6 Paging 设置

Paging 相关参数设置，如下图所示。

Paging 设置 >>

Paging 1	<input checked="" type="radio"/> 关闭 <input type="radio"/> 开启	
组IP	<input type="text"/>	组端口:
	10000	
Paging 2	<input checked="" type="radio"/> 关闭 <input type="radio"/> 开启	
组IP	<input type="text"/>	组端口:
	10000	
Paging 3	<input checked="" type="radio"/> 关闭 <input type="radio"/> 开启	
组IP	<input type="text"/>	组端口:
	10000	
Paging 4	<input checked="" type="radio"/> 关闭 <input type="radio"/> 开启	
组IP	<input type="text"/>	组端口:
	10000	
Paging 5	<input checked="" type="radio"/> 关闭 <input type="radio"/> 开启	
组IP	<input type="text"/>	组端口:
	10000	

3.2.2.7 Socket5 代理服务器配置

Socket5 代理服务器相关参数的设置，如下图所示。

Socket5 代理服务器配置 >>

Socket5代理服务器开关	<input checked="" type="radio"/> 关闭 <input type="radio"/> 开启
服务器IP	<input type="text"/> *
端口	1080 *
匿名登录	<input checked="" type="checkbox"/>
用户名	<input type="text"/>
密码	<input type="text"/>

3.3 账号及服务器配置

3.3.1 基础

ESCENE IP 网络对讲机可以设置 1 个 SIP 帐号，帐号的用户名、密码及服务器地址是必填项。如果已填的所有信息是有效且正确的，那么在提交保存后将会向 SIP 服务器发起注册。还有其他一下基础参数的设置，如下图所示。

当前位置: 账号及服务器配置 > 账号1

基础 >>

是否启用	<input checked="" type="checkbox"/> ?
服务器类型	默认 ▾
显示名	<input type="text"/> ?
帐号	5223 * ?
认证用户名	<input type="text"/> ?
密码 ?
描述	<input type="text"/> ?
SIP服务器	192.168.0.7 * ?
备用服务器	<input type="text"/> ?
外出代理服务器	<input type="text"/> ?
备用外出代理服务器	<input type="text"/> ?
轮询注册间隔时间	32 s 默认值: 32s, 范围: 20s~~60s
NAT Traversal	关闭 ▾ ?
STUN服务器	<input type="text"/> ?
注册刷新时间	3600 默认值: 3600s, 最小值: 40s ?
自动应答	<input type="radio"/> 关闭 <input checked="" type="radio"/> 开启
连接类型	<input checked="" type="radio"/> UDP <input type="radio"/> TCP <input type="radio"/> TLS ?
铃声	None ▾ ?

3.3.2 高级

帐号一些高级参数的设置，如下图所示。

当前位置: 账号及服务器配置 > 账号 1

高级 >>

RPort	<input checked="" type="radio"/> 关闭 <input type="radio"/> 开启 ?
免打扰	<input checked="" type="radio"/> 关闭 <input type="radio"/> 开启
匿名呼叫	<input checked="" type="radio"/> 关闭 <input type="radio"/> 开启 ?
匿名拒接	<input checked="" type="radio"/> 关闭 <input type="radio"/> 开启 ?
会话时间	<input checked="" type="radio"/> 关闭 <input type="radio"/> 开启 ?
会话时间设置	<input type="text" value="300"/> (最小值:30s) ?
刷新会话方	<input type="text" value="UAS"/> ?
呼叫方式	<input checked="" type="radio"/> SIP <input type="radio"/> TEL
DNS-SRV	<input checked="" type="radio"/> 关闭 <input type="radio"/> 开启
Allow-events	<input checked="" type="radio"/> 关闭 <input type="radio"/> 开启
注册进行网络穿透	<input type="radio"/> 关闭 <input checked="" type="radio"/> 开启
Keep-alive Type	<input type="text" value="默认"/> ?
Keep-alive Interval	<input type="text" value="30"/> (15-60s)
启用user=phone	<input checked="" type="radio"/> 关闭 <input type="radio"/> 开启 ?
BLA	<input checked="" type="radio"/> 关闭 <input type="radio"/> 开启 ?
BLA号码	<input type="text"/>
Subscribe Period	<input type="text" value="1800"/> 默认值: 1800s, 最小值: 120s ?
信令加密	<input checked="" type="radio"/> 关闭 <input type="radio"/> 开启 ?
加密方式	<input type="text" value="RC4"/>
加密密钥	<input type="text"/>
语音加密 (SRTP)	<input type="text" value="关闭"/> ?
EP+ 出局开关	<input checked="" type="radio"/> 关闭 <input type="radio"/> 开启
出局码	<input type="text"/>
出局码长度	<input type="text" value="0"/>

3.4 话机设置

3.4.1 基础

3.4.1.1 开关量信号输出

开关量信号输出 1~2 可受多个变量控制, 其中监控服务器消息控制为可定义变量, 可配合调节为兼容一些特定平台的特殊要求而定。如下图所示。

开关量信号输出 >>

开关量信号输出1 按键 开关量输入1 开关量输入2 监控服务器消息控制

DTMF 号码:

短接时间: s (1-3600)

开关量信号输出2 按键 开关量输入1 开关量输入2 监控服务器消息控制

DTMF 号码:

短接时间: s (1-3600)

3.4.1.2 时间设置

IP 网络对讲机的时间获取方式可有 SNTP、手动设置及 SIP 服务器下发更新，如下图所示。

时间设置 >>

时间设置开关

Time Zone-GMT

使用夏令时 一直关闭 一直开启 自动

更新间隔（秒）

3.4.1.3 铃声

铃声类型设置，可自定义，如下图所示。

铃声 >> ?

铃声

铃声2

上传铃声 未选择任何文件

(只能上传G711A(*.wav)铃声，最多10首，总大小150KB)

3.4.1.4 音量设置

响铃和信号音以及音量等参数的设置。设置 IP 网络对讲机音量等级和麦克风等级时，请注意在大多数情况下，如果你开启麦克风并且调至 7 级，那么对于 IP 网络对讲机音量建议不要使用超过 4 级以上，除非你能确保你的覆盖区域较小或降噪水平高。下图所示。

音量设置 >>

响铃及信号音 ?

选择国家

铃音音量(0~9)

晚间开始时间: -

晚间铃声音量(0~9):

输出音量 (1~9)

免提音量

输入音量 (1~7)

免提麦克风音量

3.4.2 功能

3.4.2.1 VOIP 呼叫前转

呼叫前转相关参数设置，如下图所示。

VOIP 呼叫前转 >>

无条件转移 关闭 转至语音邮箱 目标号码: ?

遇忙转移 关闭 转至语音邮箱 目标号码: ?

无应答转移 关闭 转至语音邮箱 目标号码: ?

响铃时间 (默认值:15秒 最大值:15秒)

3.4.2.2 自动重拨

自动重拨相关参数设置，如下图所示。

自动重拨 >>

自动重拨 关闭 开启

自动重拨间隔 (1~300 秒)

自动重拨次数(1-300)

3.4.2.3 定时重启

定时重启相关参数的设置，如下图所示。

定时重启 >>

重复周期 开启 关闭

间隔 (分钟)

逐周 开启 关闭

时间

星期日

星期一

星期二

星期三

星期四

星期五

星期六

3.4.2.4 代答功能

代答功能的设置，如下图所示。

代答功能 >>

代答功能 关闭 开启

代答功能码

3.4.2.5 热线功能

热线功能为面板上紧急按键所寻呼的目标，默认以立即热线发出，当然可根据环境的不同而选择发送方式。如下图所示。

热线功能 >>

热线功能 立即热线 延迟热线 s (0-30)

热线号码

3.4.2.6 自动应答

自动应答的设置，如下图所示。

自动应答 >>

自动应答 关闭 开启 开启自动应答组: NONE ▾

3.4.2.7 远程控制

远程控制设置，如下图所示。

远程控制 >> ?

允许控制IP列表 ?

3.4.2.8 Action URL

Action URL 相关参数设置，如下图所示。

Action URL >> ?

摘机 ?

挂机 ?

来电 ?

呼出 ?

建立会话 ?

结束 ?

3.4.2.9 EP+

EP+相关参数设置，如下图所示。

EP+ >>

配置模式 自动 手动

EP+ 关闭 开启

密码设置

出局码

出局码长度

门铃号码

开门密码

漫游服务器地址 :

3.4.2.10 其他功能设置

其他功能是设置，如下图所示。

其他功能设置 >>

呼叫等待 关闭 开启 ?

呼叫等待音播放 关闭 当前接听设备播放 频率: s (5-60) ?

保持提示音 关闭 当前接听设备播放 频率: s (5-60) ?

DTMF 发送方式 RFC 2833 Inband SIP Info 自动协商 ?

隐藏DTMF 关闭 开启 ?

100rel可靠重传 关闭 开启 ?

挂机忙音播放 关闭 开启

会议功能码 关闭 开启 号码:

保持功能码 关闭 开启 号码:

回叫功能码 关闭 开启 号码:

会议主持方挂机方式 所有通话结束 其余两方保持通话

拒接返回码 ?

DND返回码 ?

被叫无应答时间 s (最小:20 最大:1800)

主叫无应答时间: s (最小:20 最大:1800)

RFC 2833 PayLoad

来电显示域

SIP会话定时器(秒)T1 ?

SIP会话定时器(秒)T2 ?

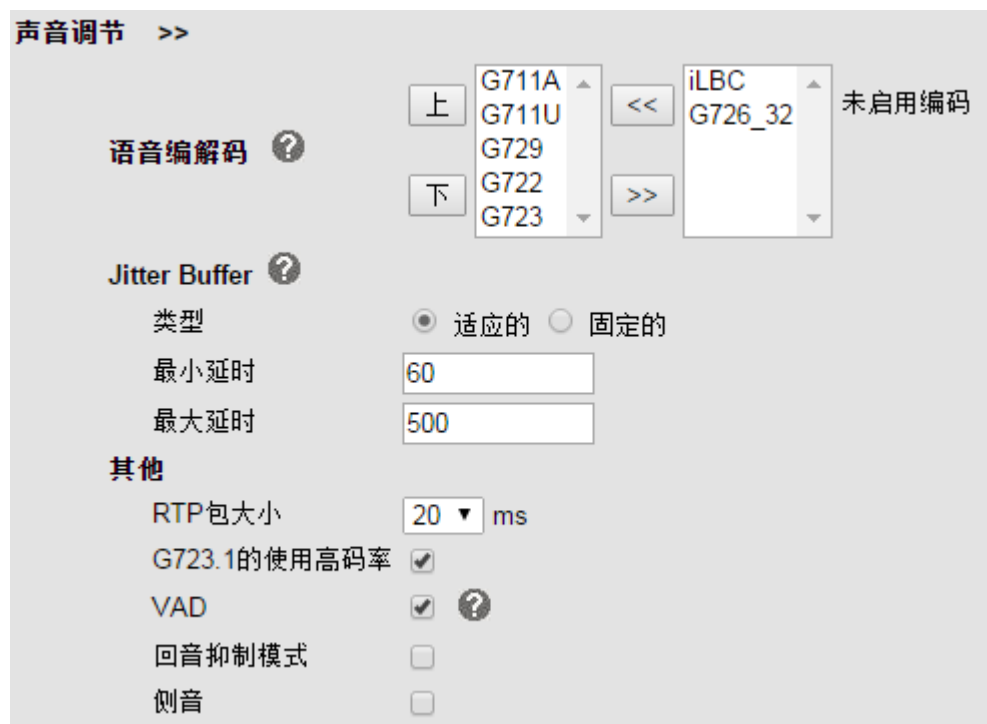
SIP会话定时器(秒)T4 ?

注册携带端口 关闭 开启

3.4.3 高级

3.4.3.1 声音调节

语音编解码等相关参数的设置，如下图所示。



3.4.3.2 铃声

铃声的设置，如下图所示。

匹配文本：该匹配文本配合服务器区分内外振铃，服务器来电包需带有"Alert-Info: info=<匹配文本>"字段。

本地铃声：根据匹配文本的区分/不同，进行相应本地铃声的播放。

铃声 >>

1	匹配文本:	<input type="text"/>
	本地铃声:	Ring1 ▾
2	匹配文本:	<input type="text"/>
	本地铃声:	Ring1 ▾
3	匹配文本:	<input type="text"/>
	本地铃声:	Ring1 ▾
4	匹配文本:	<input type="text"/>
	本地铃声:	Ring1 ▾
5	匹配文本:	<input type="text"/>
	本地铃声:	Ring1 ▾
6	匹配文本:	<input type="text"/>
	本地铃声:	Ring1 ▾
7	匹配文本:	<input type="text"/>
	本地铃声:	Ring1 ▾
8	匹配文本:	<input type="text"/>
	本地铃声:	Ring1 ▾
9	匹配文本:	<input type="text"/>
	本地铃声:	Ring1 ▾
10	匹配文本:	<input type="text"/>
	本地铃声:	Ring1 ▾

3.4.3.3 拨号规则

拨号规则相关参数的设置和添加拨号规则。如下图所示。

拨号规则 >>

发出键 * #

拨号长度 (1~32)

拨号超时 (1~14s)

序号	操作	拨号规则	IP地址	账号	描述
<input type="button" value="添加新条目"/> <input type="button" value="删除全部"/>					

序号	<input type="text" value="1"/>	描述	<input type="text"/>
IP	<input type="text"/>	端口(默认 5060)	<input type="text" value="5060"/>
拨号规则	<input type="text"/>	账号	<input type="text" value="自动"/>
被叫插码	<input type="text" value="不插码"/>	被叫吃码	<input type="text" value="不吃码"/>
开始插码位置	<input type="text"/>	开始吃码位置	<input type="text"/>
插入号码	<input type="text"/>	吃码位数	<input type="text"/>

(注:同时有插码和吃码操作时,先插码,再在新号码的基础上吃码,吃码位置和位数以新号码为参考)

3.4.3.4 BLF 设置

BLF 相关参数的设置,如下图所示。

BLF 设置 >>

点击组名，可以显示和修改、删除该组中的成员列表

序号	操作	组名
友情提示:如果点击"删除组"或"删除全部组",删除后原该组中的成员将处于无组状态.如需删除组同时删除组中所有成员,请点击组名,进入该组,删除全部联系人后,再删除该组.		

3.4.4 网页拨号

在网页上填入号码进行呼叫并挂机，可选择不同帐号。如下图所示。

网页拨号

呼叫号码

呼叫账号

3.5 话机维护

3.5.1 基础

3.5.1.1 HTTP 升级

使用 HTTP 方式升级软件或者内核，上传或下载配置文件等操作。如下图所示。

HTTP 升级 >>

请选择文件名 未选择任何文件

升级软件

升级内核

配置文件

日志

全部配置

3.5.1.2 FTP 升级

使用 FTP 方式升级软件或者内核，更新或备份配置文件的操作。如下图所示。

FTP升级 >>

服务器IP

文件名

用户名

密码

升级软件

升级内核

注意:备份时不需要输入文件名.

更新或备份配置文件

3.5.1.3 TFTP 升级

使用 TFTP 方式升级软件或者内核，更新或备份配置文件的操作。如下图所示。

TFTP升级 >>

服务器IP

文件名

升级软件

升级内核

注意:备份时不需要输入文件名.

更新或备份配置文件

3.5.1.4 恢复出厂配置

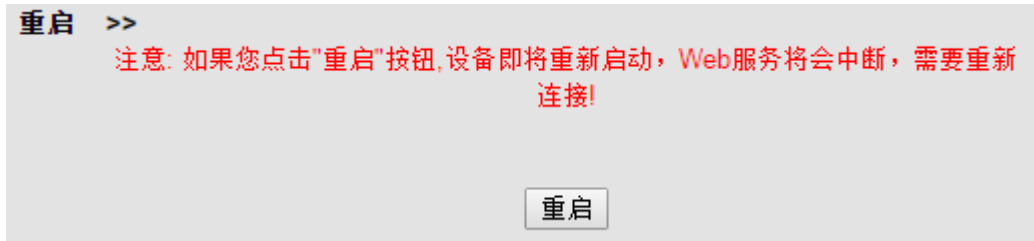
如果你需要对 IP 网络对讲机设备进行恢复出厂值设置，那么下方操作将引导你如何使用。请注意，恢复出厂值将擦除原有的所有配置信息，请谨慎使用。IP 地址将恢复为默认值：192.168.1.153。如下图所示。

恢复出厂配置 >>

单击恢复出厂配置按钮将使设备的所有设置恢复到出厂时的默认状态。

3.5.1.5 重启

如果需重启 IP 网络对讲机，那么下方操作将给出索引。请注意，尽量避免重启 IP 网络对讲机，除非它是必要的，如挂起或设备无反应，当然这是很少发生的。如下图所示。



3.5.2 高级

3.5.2.1 调试级别

可选择调试级别以及设置日志发送到服务器和抓包功能。对于大多数知名的系统，日志文件将提供 IP 网络对讲机行为改变而产生某些原因的记录，日志文件信息中包含你需要调查的问题，如果你需要从它获取信息，那么它能上传日志文件到指定的服务器。如下图所示。



3.5.2.2 自动升级

IP 网络对讲机的自动升级功能会自动向服务器读取相关所需配置文件，从而取代手动更新操作的一种方式。设置服务器名称或地址、验证用户名和密码（可选）、检测周期、重启检测等参数实现。如下图所示。

自动升级 >>

PNP激活 开启 关闭 ?

PNP更新周期(分钟)

自动升级启用 开启 关闭

Option: (默认66, 范围: 1~254)

协议

固件服务器地址

用户名

密码

自动下载固件文件

自动下载内核文件

自动下载配置文件

自动下载3CX配置文件

开机检测

一键更新启用 关闭 开启 ?

等待时间(1~100秒) ?

开机检测时禁用话机 关闭 开启

自动升级频率 小时 (默认: 7天, 最大30天)

自动升级时间

下次自动升级时间

AES启用 关闭 开启

AES密钥

下载文件名

3.6 安全设置

3.6.1 密码设置

如果你需要更改 IP 网络对讲机默认密码，那么你需要配置密码信息。请注意，密码的修改需保证安全性而非分发给任何人，除非他们允许与 IP 网络对讲机进行交互。如下图所示。

密码设置 >>

管理员 普通用户

用户名

原密码

新密码

确认密码

3.6.2 证书管理

进行证书上传或者删除操作，如下图所示。

证书管理 >>

证书名称	开始时间	结束时间	操作
			删除全部

证书上传 未选择任何文件

3.6.3 IP 过滤策略

IP 过滤策略的相关设置，如下图所示。

IP 过滤策略 >>

IP 过滤策略 关闭 开启

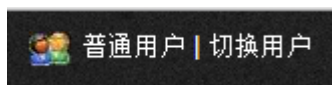
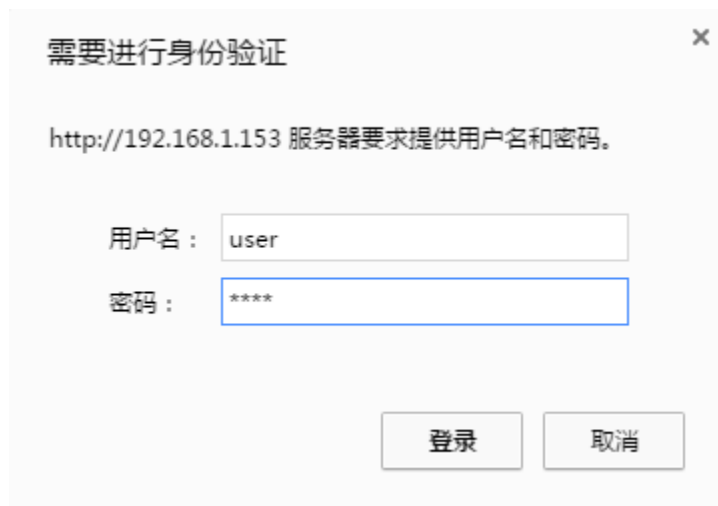
序号	操作	IP 地址	描述	账号
<input type="button" value="添加IP过滤策略"/> <input type="button" value="删除全部IP过滤策略"/>				

序号 描述
 IP 地址 账号

3.7 切换网页管理的用户

点击切换用户可以输入新的用户名和密码来登录到新的用户，实现在管理员和普通用户之间切换。如下图所示。





3.8 语言更改

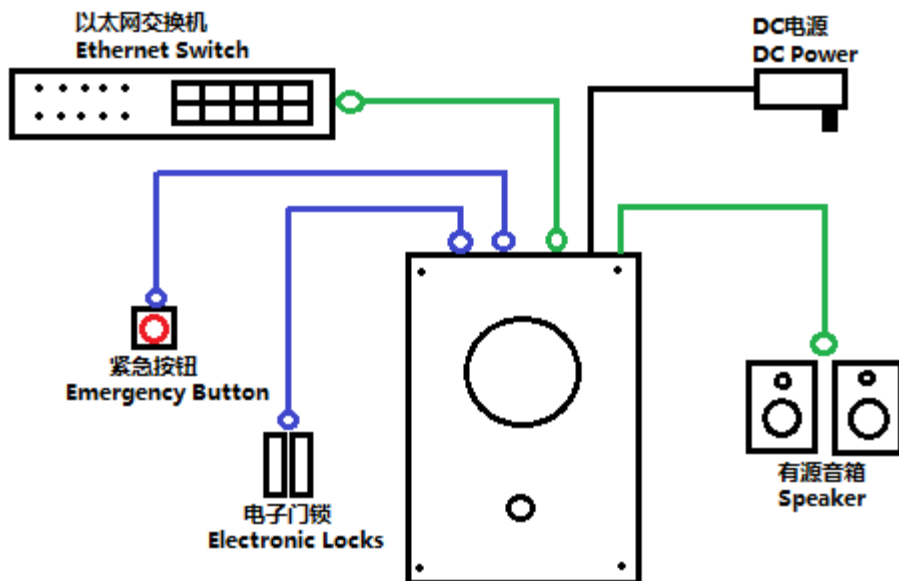
该选项指引如何更改网页语言，如下图所示。



4. 应用环境简略图示

下方简略图示将介绍 IP 网络对讲机实际应用环境的使用，以门禁及消防作为介绍，更多兼容性的应用还请以实际测试为准。

4.1 门禁系统应用



4.2 消防系统应用

